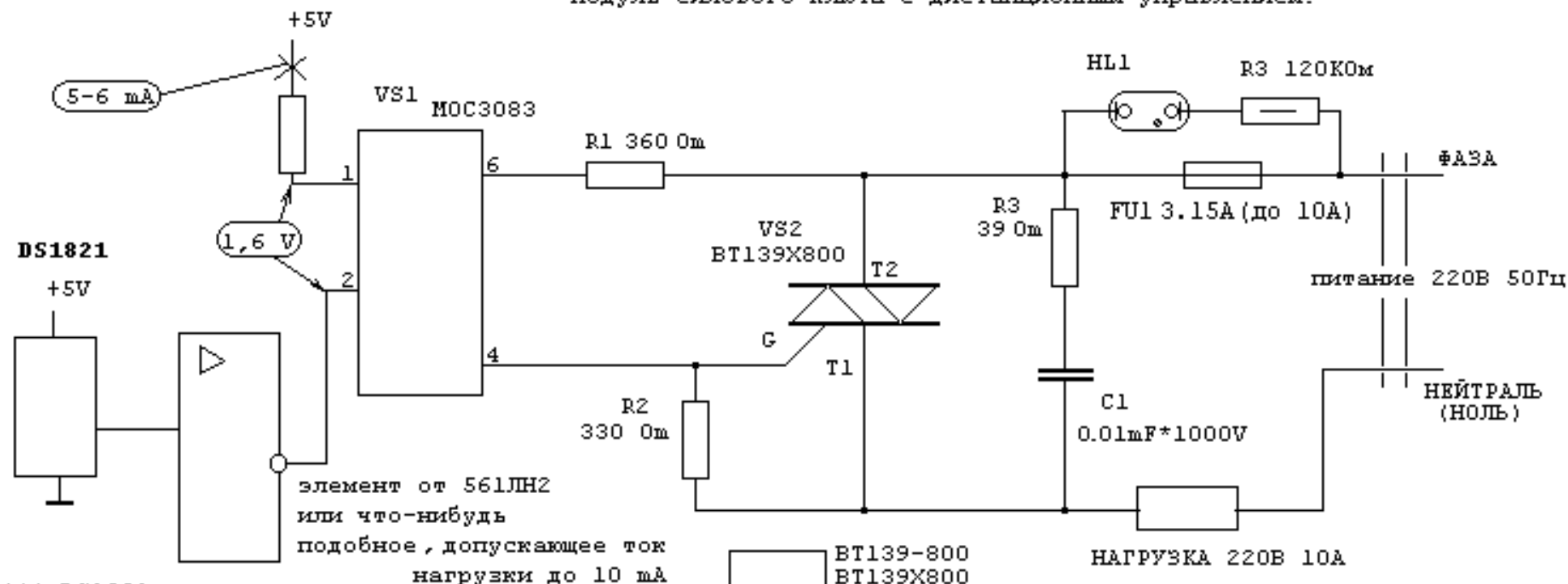
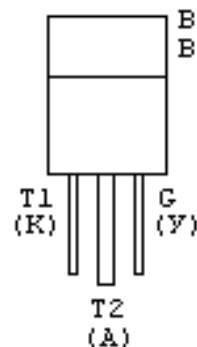


Модуль силового ключа с дистанционным управлением.



!!! DS1821 предварительно запрограммирована в режим "термостата" с заданными верхним и нижним порогами переключения и соответствующим рабочим уровнем на выходе.



BT139-800 сиристор 800В 16А с неизолированным корпусом.
BT139X800 - с изолированным корпусом и такими же параметрами

HL1-любая неоновая лампа для контроля обрыва предохранителя.

